



# Borne ISOTER®



Fiable

Accessible

Léger

Conçue pour être posée en façade et en limite de propriété, la borne ISOTER® Hors Gel offre :

- Une protection optimale du compteur contre le gel grâce au concept du puit de chaleur.
- Une accessibilité parfaite du compteur permettant, depuis le domaine public d'intervenir pour le relevage ou l'entretien du compteur.
- Une fiabilité du système de comptage grâce à un ensemble d'éléments standards de robinetterie en laiton.
- Un aspect extérieur harmonieux avec l'environnement.

## • Choisissez votre modèle...

Désignation	Colisage	Code article
Borne pour PE ø25 version compteur en ligne avec robinet à purge après compteur	6	84465
Borne pour PE ø25 version compteur en ligne avec clapet anti-retour NF	6	84466
Borne pour PE ø32 version compteur en ligne avec clapet anti-retour NF	6	84473

Option	Code article
Kit inviolable*	83491
Kit de robinetterie version robinet à purge après compteur	84469
Kit de robinetterie version clapet anti-retour NF	84470

\*Etant montée en atelier, cette option doit être demandée lors de la commande du produit standard.

Accessoire	Code article
Porte	83308
Axe de porte	83289
Clé carrée	80743

**ISOTER®**  
Garantie hors-gel



## Caractéristiques techniques

### Garantie Hors-Gel

- Produit intégré dans le plan Assurance Qualité, sanctionné par l'obtention de la marque ISO 9001 version 2000.
- Corps de la borne en polyester chargé fibre de verre (partie haute) et en polyéthylène (partie basse), matériaux à la fois résistants et légers facilitant le transport et la mise en oeuvre.
- Résistance aux UV exceptionnelle.
- Coloris beige.

### Compteur et robinetterie

Composants conformes aux normes en vigueur et aux réglementations sanitaires (arrêté du 27 Mai 1997).

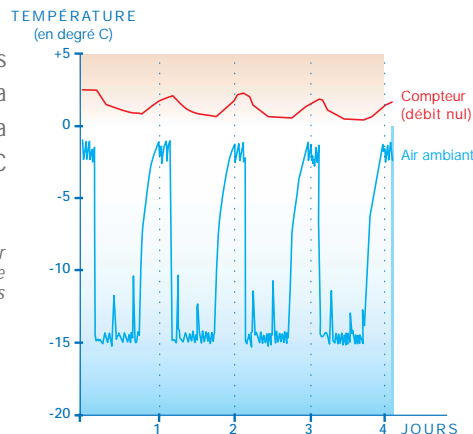
Ensemble de comptage constitué d'éléments standards de robinetterie nécessaires aux différentes fonctions à satisfaire :

- Robinet d'isolement avant compteur à tournant sphérique.
- Clapet anti-retour intégré NF avec purge amont et purge aval.



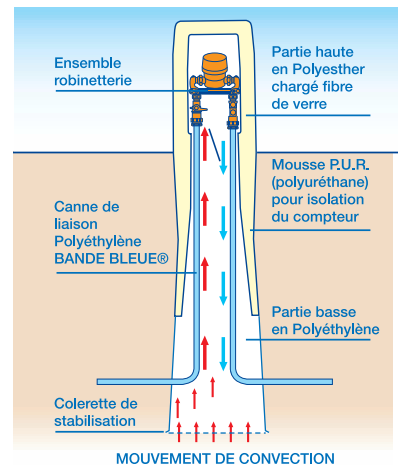
Les multiples essais représentatifs des conditions réelles ont permis de démontrer l'efficacité de la borne ISOTER® dans les zones géographiques où la température extérieure peut atteindre -15°C pendant 4 jours.

> La courbe ci-contre, issue des rapports d'essais établis par le CSTB, garantit que la borne ISOTER® est en mesure d'assurer la mise hors gel du compteur (incidence des variations des températures journalières).



- Coudes réglables de raccordement sur compteur.
- Système de raccordement pour tuyaux en Polyéthylène BANDE BLEUE®.
- Cannes Polyéthylène BANDE BLEUE® DN25 – 16 bars.

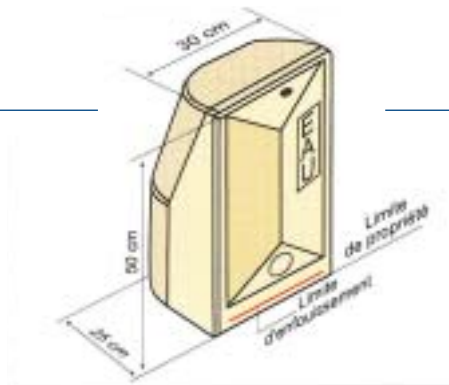
*Variante : il est possible de remplacer le clapet anti-retour par un robinet après compteur muni d'une purge. Dans ce cas, le clapet anti-retour sera monté sous forme d'insert au niveau du compteur.*



## Comment réussir la pose ?

La borne doit être placée en limite de propriété (haie, clôture, grillage...). Elle doit être facilement accessible afin de permettre le relevé et l'entretien du compteur, la porte s'ouvrant vers l'extérieur.

- Approfondir la tranchée à 1,05 m au droit de la borne.
- Aplanir le fond de l'excavation. Damer avec soin.
- Positionner la borne verticalement.
- Ajuster le repère de hauteur avec le niveau du sol final.
- Raccorder les tubes PE HD BANDE BLEUE® au réseau à l'aide de raccords mécaniques du type FONTAINOR® ou électrosoudables.
- Remblayer jusqu'au marquage "hauteur minimale du sol", en prenant soin d'éliminer les grosses pierres.
- Compacter avec soin.



### Important !

**Ne jamais bétonner le fond de la fouille sous la borne. Veiller à ne jamais obstruer l'intérieur de la borne avec des éléments étrangers (paille, chiffon, mousse).**

