

# SR5 DIAMANT

## jonction auto-bloquée

pour tubes PE norme NF T 54-063

pour tubes PVC normes NF T 54-016 et NF EN 1452

Ø extérieur 40 à 315mm

### CARACTERISTIQUES PRINCIPALES

- Raccord sans butée intérieure permettant la jonction de tube PE ou PVC de même diamètre extérieur.
- Etanchéité et blocage:  
Du Ø40 au Ø140 et Ø180 - Joint d'étanchéité avec bague de crantage intégrée agissant simultanément pour assurer l'autoblocage et l'étanchéité du raccordement. (concept breveté)  
Du Ø160 au Ø315 sauf Ø180 - Joint d'étanchéité profilé et bague de crantage conique agissant successivement pour assurer l'autoblocage et l'étanchéité du raccordement.
- Sûreté de montage maximale grâce à une grande longueur d'emboîtement des tubes.  
- cf. tableau - ( E )
- Raccord assemblé et prêt à la mise en oeuvre sans outillage spécifique. Vérification du couple de serrage par clé dynamométrique.
- Décalage angulaire d'un tube par rapport à l'autre autorisé jusqu'à 6°.

Pression de fonctionnement admissible: 16 bars.



Ø40 à 140 ext



Ø180 ext



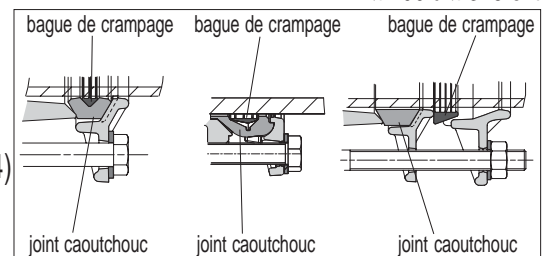
Ø160 ext  
Ø200 à 315 ext

### SPECIFICATIONS TECHNIQUES

- **Corps** : fonte FGL - NF EN 1561
- **Brides** : fonte FGS - NF EN1563
- **Joint d'étanchéité** : caoutchouc - NF EN 681-1  
température du fluide inférieure à 40°C
- **Bague de crantage** : bague laiton NF EN 1216X de Ø40 à Ø63  
bague laiton NF EN 1982 de Ø75 à Ø315
- **Visserie** : standard : acier zingué bichromaté NF E 25-032  
variante : acier inoxydable classe A2(304) traité anti-grippage
- **Protection** : époxy, épaisseur moyenne de 120 microns

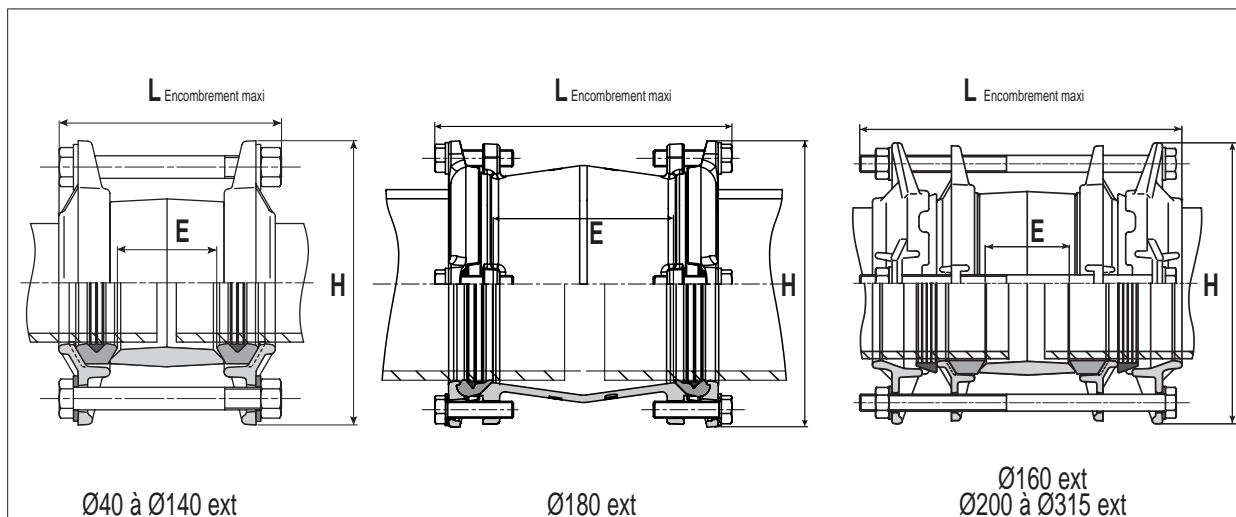
#### DETAILS JOINTS & BAGUES DE CRANTAGE

Ø40 à Ø140 ext    Ø180 ext    Ø160 ext  
Ø200 à Ø315 ext



	P.E.	P.V.C.
- Tests de résistance à la pression et à l'arrachement sur montage libre :	20 bars	25 bars
- Tests de résistance à la pression sur montage en butée:	25 bars	25bars
Durée des tests : 1 heure à température de 20°C au couple de serrage préconisé sur la notice de montage.		
Les certificats d'essais réalisés suivant normes en vigueur sont disponibles sur simple demande.		

## SR5 DIAMANT



CODE PRODUIT		TUBE Ø (mm)	VISSERIE		E (mm)	L (mm)	H (mm)	POIDS (kg)
vis standard	vis inox		taille	quantité				
9005.40	9005.40I	40	M12x100	2	45	108	118	1,110
9005.50	9005.50I	50	M12x100	2	48	110	130	1,320
9005.63	9005.63I	63	M12x110	2	53	118	151	1,900
9005.75	9005.75I	75	M14x130	2	71	138	161	2,570
9005.90	9005.90I	90	M12x150	4	89	158	178	3,130
9005.110	9005.110I	110	M12x180	4	102	174	200	4,560
9005.125	9005.125I	125	M14x130	4	71	160	233	4,560
9005.140	9005.140I	140	M14x140	4	75	140	233	4,640
9005.160	9005.160I	160	M14x250	4	80	283	260	10,360
9005.180	9005.180I	180	M16x65	8	173	283	273	11,270
9005.200	9005.200I	200	M16x300	4	93	319	318	14,520
9005.225	9005.225I	225	M16x300	4	106	328	328	20,360
9005.250	9005.250I	250	M16x300	6	108	338	359	21,550
9005.315	9005.315I	315	M16x300	6	108	340	426	29,600

### \* Champ d'application :

La jonction autobloquée SR5 pour conduites de réseau d'eau potable est utilisée sans manchette de raidissement sur conduites :

- PVC NF T 54-016 et NF EN 1452 PN10, PN16 et PN25,
- PVC orienté PN16 et PN25 (voir tableau de compatibilité),
- PEHD NF T 54-063 et NF EN 12201 : PE80 SDR11 PN12,5, PE80 SDR9 PN16.

**Autres applications : nous consulter**