



**Permet l'assemblage mécanique d'un appareil à bride et d'une canalisation.**



## Descriptif

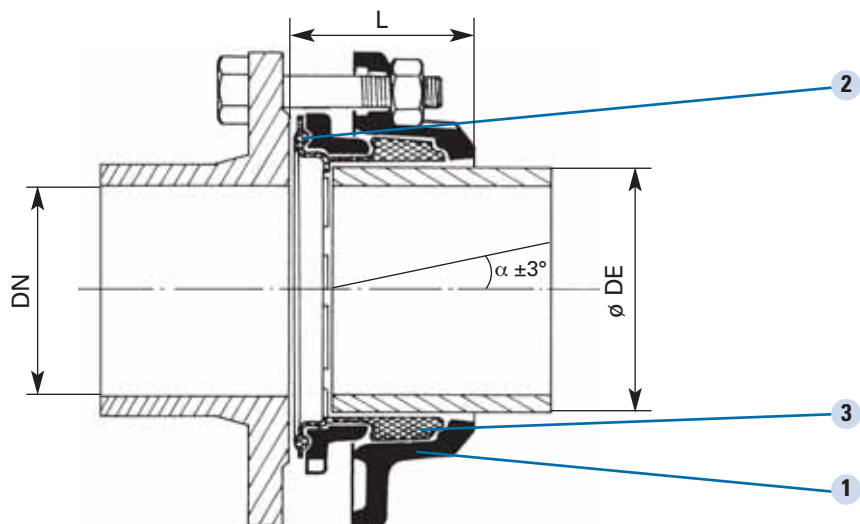
- **Sécurité de service :**
  - Etanchéité garantie avec joint enveloppant et bague anti-fluage.
  - Résistance à la corrosion : revêtement époxy poudre.
- **Mise en œuvre simple et rapide :**
  - Déviation angulaire  $\pm 3^\circ$ .
  - Simple boulonnage.
- **Conformité aux normes :**
  - NF A 48-830 : Raccords en fonte GS pour canalisation d'eau potable en PVC.
  - NF EN 545 : Tuyaux, raccords et accessoires en fonte ductile pour canalisation d'eau.
  - NF EN 1092-2 : Brides et leurs assemblages.  
Partie 2 : brides en fonte.
  - ISO 2531 : Tuyaux, raccords et accessoires en fonte ductile.
  - ISO 7005-2 : Brides métalliques, brides en fonte.
  - ISO 7483 : Dimensions des joints à utiliser avec les brides ISO 7005.
- **Agrément**
  - Attestation de Conformité Sanitaire.
- **Remarque :**
  - Ce raccord n'évite pas mécaniquement le déboîtement des tubes qui doivent être ancrés par d'autres moyens.
  - Pas recommandé sur PE.

## Applications

- Réseaux de distribution d'eau
- Réseaux de protection incendie
- Réseaux d'irrigation

## Caractéristiques

- **Gamme :**
  - Pour tuyau Fonte DN 40 à 400
  - Pour tuyau PVC DN 50 à 400
- **PFA 16**
- **Perçage des brides :**
  - ISO PN 10/16
  - Double perçage ISO PN 10 / ISO PN 16 pour DN 200 à 400.
- **Température d'utilisation :** +0°C à +60°C.



Rep.	Désignation	Qté	Matériaux	Normes
1	Bride	1	Fonte GS/EN-GJS-450-10	NF EN 1563
2	Bague	1	Fonte GS/EN-GJS-450-10	NF EN 1563
3	Joint	1	EPDM	NF EN 681-1

### MAJOR pour tuyaux Fonte GS - Série C1 10

DN	DE mm	L mm	Poids kg
40	57	52	1,2
65*	77	75	2,2
80	98	80	2,7
100	118	80	3,3
125	144	85	5,0
150	170	90	6,0
200**	222	90	8,5
250**	274	90	11,0
300**	326	94	15,5
350**	378	96	19,5
400**	429	103	24,5

\* Double perçage 60 et 65.

\*\* Double perçage ISO PN 10 et ISO PN 16.

### MAJOR pour tuyaux PVC - Série C1 15

DN	DE mm	L mm	Poids kg
50	63	72	1,9
65*	63	72	2,2
65*	75	72	2,3
80	90	76	2,8
100	110	80	3,4
125	125	80	4,5
125	140	80	4,5
150	160	90	6,0
200**	200	100	9,0
200**	225	105	8,5
250**	250	95	13,0
300**	315	107	16,0
400**	400	125	29,5

\* Double perçage 60 et 65.

\*\* Double perçage ISO PN 10 et ISO PN 16.