

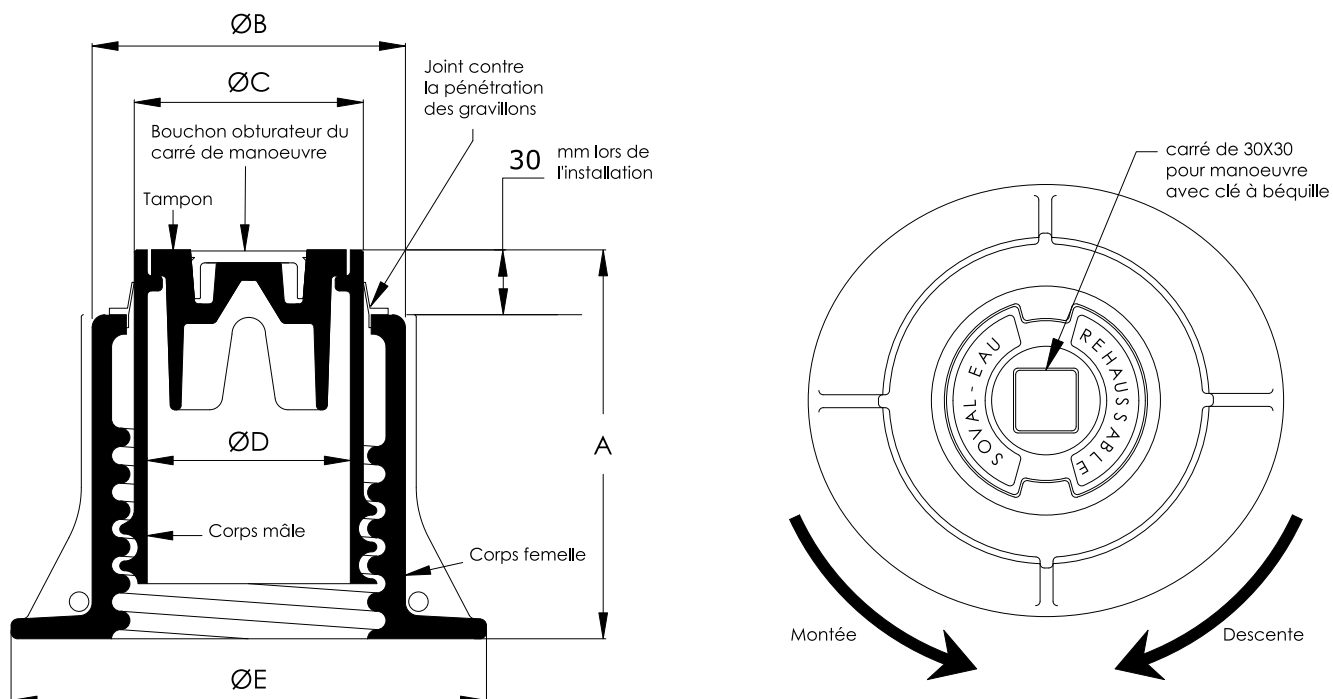


Siège social
52130 BROUSSEVAL
Tel : 03 25 56 74 92
Fax : 03 25 55 79 21
e-mail : soval@soval.fr

BRANCHEMENT

BAC-1-B

**TÊTE DE BOUCHE À CLÉ N°118
REHAUSSABLE**



Lieux d'utilisation :

Trottoirs et chaussées

Dimensions et masses :

Code article	Type de tête	A mini	A maxi	B	Ø C	Ø D	Ø E	Masse	
								du tampon	de l'ensemble
mm								Kg	
6903	Rond	150	255	145	110	95	200/220	1,2	10
6904	Carré	150	255	145	110	95	200/220	1,2	10
6902	Hexagonal	150	255	145	110	95	200/220	1,2	10

Caractéristiques :

	Corps (femelle et mâle)	Tampon	Joint	Bouchon
Matière	Fonte GS		EPDM	LD-PE
Revêtement	Peinture noire		/	/

Les dimensions , les normes et les masses sont données à titre indicatif.

SOVAL se réserve la possibilité de modifier sans préavis les caractéristiques des produits figurant sur le présent document.