



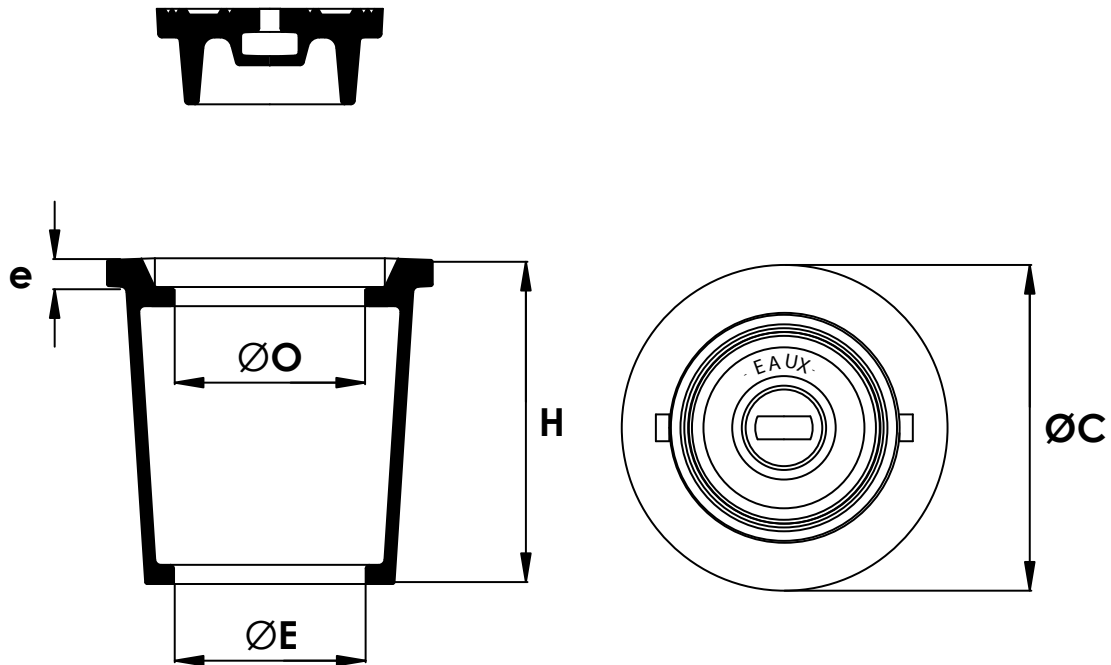
Siège social  
52130 BROUSSEVAL  
Tel : 03 25 56 74 92  
Fax : 03 25 55 79 21  
e-mail : soval@soval.fr

BRANCHEMENT

BAC-7-B

TÊTE DE BOUCHE À CLÉ N°127

indice A



**Lieux d'utilisation :**

Trottoirs et chaussées

**Dimensions et masses :**

Code article	Type de tête	C	O	E	H	e	Masse	
							du tampon	de l'ensemble
							mm	
							Kg	
6917	Rond	170	100	100	170	10	1,6	6,1

**Caractéristiques :**

	Corps	Tampon
Matière	Fonte GS	
Revêtement	Peinture noire	

Les dimensions , les normes et les masses sont données à titre indicatif.  
SOVAL se réserve la possibilité de modifier sans préavis les caractéristiques des produits figurant sur le présent document.