



YACUO - GAMMES SE5402 - SE5902

**Robinet bronze
de prise en charge latérale et verticale
avec raccordement Rexuo
pour branchement d'eau potable**

NEZ AU PAS MÉTRIQUE - DN20 à DN40

CARACTERISTIQUES PRINCIPALES

- Robinet de branchement 1/4 de tour de haute précision répondant à une utilisation universelle pour tout type de prise en charge en tranchée commune et en réseau urbain encombré.
 - Compatibilité des matériaux n'altérant pas la potabilité de l'eau et évitant toute réaction électrolytique même en milieu agressif.
 - Facilité de mise en oeuvre pour prise en charge sur le dessus ou sur le côté grâce à l'interchangeabilité manuelle de la tête par le guidage automatique de la tige dans la fente de l'obturateur.
 - Indexation de la bille à trois configurations et passage intégral garantissant une étanchéité totale entre joints téflon.
 - Filetage d'entrée normalisé pour montage sur collier de prise en charge avec bossage taraudé au pas métrique.
 - Fermeture standard 1/4 de tour à gauche (ref. 5402, avec tête époxy bleu) commandée par carré d'ordonnance 30 x 30.
 - Fermeture 1/4 de tour à droite (ref. 5902, avec tête époxy noir), voir tableau au verso.
 - Accessoires de fixation pour tube allonge par embase tabernacle - réf 5486 -
 - Raccordement de sortie pour tubes plastique :
Raccord intégré Rexuo à serrage extérieur
 - Conditionnement unitaire sous sachet plastique.
- Pression de fonctionnement admissible: 16 bars.**



Fermeture à gauche
5402



Fermeture à droite
5902

pour prise latérale



Fermeture à gauche
5402



Fermeture à droite
5902

après prise verticale

SPECIFICATIONS TECHNIQUES

- **Corps** : bronze NF EN 1982
- **Obturateur** : bille pleine, laiton nickelé chromé NF EN 1216X
- **Joint d'étanchéité (siège)**: PFTE
- **Tête** : pièces laiton NF EN 1216X
carré d'ordonnance fonte: - DN20: EN - GJL NF EN 1561
- DN27-32-40: EN - GJS NF EN 1563
- **Nez** : petit bossage M 40x3 (40x300) NF E 03-050
gros bossage M 55x3 (55x300) NF E 03-050
- **Raccordement de sortie** : Rexuo raccord à serrage extérieur,
pièces laiton NF EN 1216X / NF EN 1982

DETAIL TETE

gauche droite



Test d'étanchéité de l'enveloppe et de l'obturateur du robinet suivant NF E 29-311 - ISO 5208 : PN25
Test du raccordement REXUO :

Essai d'étanchéité à la pression intérieure - ISO 3458

Essai d'étanchéité à la dépression intérieure et caractéristiques requises - ISO 3459

Essai de résistance à l'arrachement - ISO 3501

Essai d'étanchéité à la pression intérieure lorsqu'il est soumis à une courbure - ISO 3503

Les certificats d'essais réalisés suivant normes en vigueur sont disponibles sur simple demande.



www.huot.fr

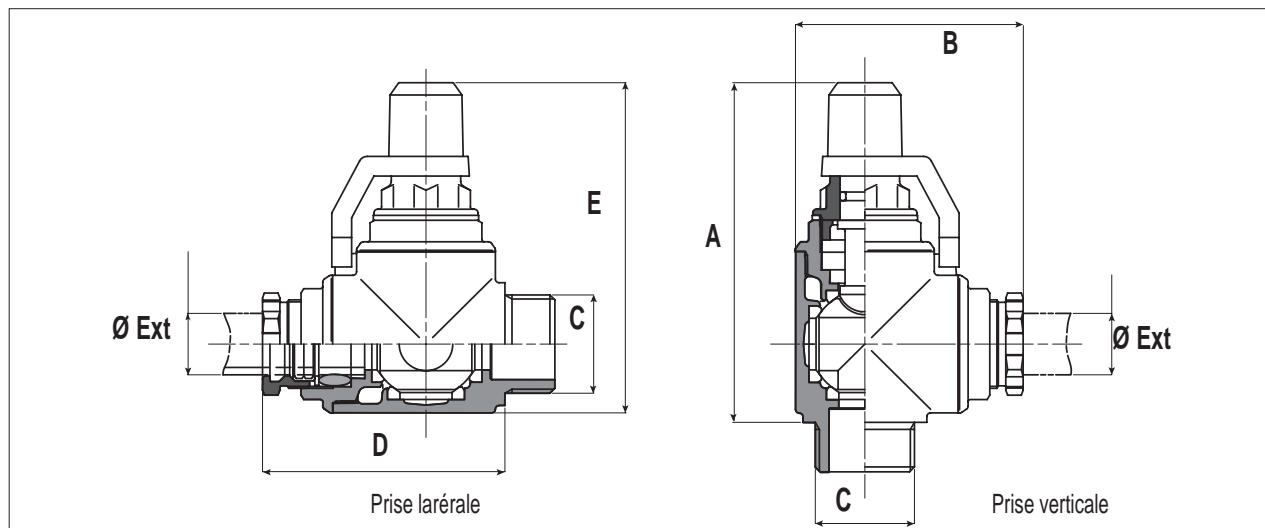
Siège social & usine
Direction commerciale

2, rue de la Marsoupe - B.P. 36 - 55301 ST-MIHIEL CEDEX
5, place de la Bataille de Stalingrad - 75010 PARIS

Tél: +33 329 916 655 - FAX: +33 329 902 017
Tél: +33 153 388 393 - FAX: +33 153 388 399



YACUO - GAMMES SE5402-SE5902



DN (mm)	CODE PRODUIT	Sens de fermeture	Filetage NEZ (C)	Ø ext. SORTIE (mm)	A (mm)	B (mm)	D (mm)	E (mm)	Poids (kg)	Ø outil avec garde de perçage (mm)
20	5402.25SE	GAUCHE	M 40 x 3	25	140	92	98	135	1,820	20
20	5402.2032SE*		M 40 x 3	32	140	125	130	135	2,030	20
20	5402.25SEG		M 55 x 3	32	140	88	95	135	2,100	20
27	5402.32SE		M 40 x 3	32	155	110	115	135	2,540	24
27	5402.32SEG		M 55 x 3	32	155	112	110	155	2,850	24
32	5402.40SE		M 55 x 3	40	180	135	140	155	4,670	30
40	5402.50SE		M 55 x 3	50	180	140	145	155	4,550	38
40	5402.63SE*		M 55 x 3	63	180	195	200	175	5,420	38
20	5902.25SE	DROITE	M 40 x 3	25	140	92	98	135	1,820	20
20	5902.2032SE*		M 40 x 3	32	140	125	130	135	2,030	20
20	5902.25SEG		M 55 x 3	32	140	88	95	135	2,100	20
27	5902.32SE		M 40 x 3	32	155	110	115	135	2,540	24
27	5902.32SEG		M 55 x 3	32	155	112	110	155	2,850	24
32	5902.40SE		M 55 x 3	40	180	135	140	155	4,670	30
40	5902.50SE		M 55 x 3	50	180	140	145	155	4,550	38
40	5902.63SE*		M 55 x 3	63	180	195	200	175	5,420	38

* avec kit d'adaptation type 9402/K