



LP88

Collier universel à large plage pour prise en charge verticale et latérale à bossage au pas métrique

pour conduites : PE*, PVC*, FONTE, ACIER, CIMENT-COMPOSITE

DN32 à DN300

CARACTERISTIQUES PRINCIPALES

- Conception universelle : rationalise la structure globale du collier, optimise la résistance mécanique au serrage, garantit la parfaite adhérence des zones de contact du collier sur la conduite.
 - Garantie d'étanchéité, entre la canalisation et le robinet, assurée par le joint de sécurité intégré et centré dans le bossage (pas de matière d'apport entre le robinet de prise en charge et le collier).
 - Respect du passage intégral de la prise en charge assuré par la forme du joint et sans utilisation de bague métallique.
 - Sécurité de pose favorisée par les traverses de contact équilibrant les efforts de serrage sur toute la largeur du collier.
 - Blocage du robinet en prise verticale assurée par le serrage de la vis inox dans le bossage du collier.
 - Facilité de mise en oeuvre au moyen de deux vis et d'une seule clé grâce au taraudage du demi-collier avec préconisation du couple de serrage sur étiquette.
- Vérification par clé dynamométrique.**
- Protection anti-corrosion par revêtement époxy.
 - Rationalisation du stock par une utilisation élargie sur des conduites de même diamètre nominal (DN) quelles que soient leur matière et épaisseur. (indication de la plage d'utilisation marquée sur 1/2 collier sans bossage)
 - Utilisation de visserie inox sans risque d'effet de grippage.

Pression de fonctionnement admissible: 16 bars.



SPECIFICATIONS TECHNIQUES

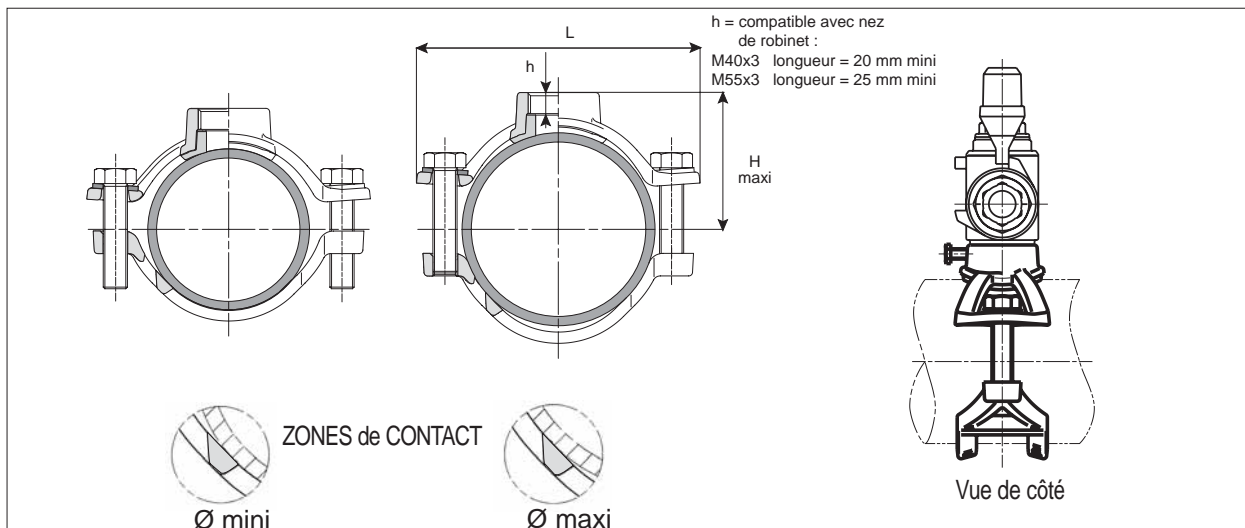
- Demi-colliers : fonte EN - GJS - NF EN 1563
- Bossage : bossage au pas métrique - NF E 03-050
petit bossage M40 x 3
gros bossage M55 x 3
- Joint d'étanchéité : caoutchouc - NF T 47-305 température du fluide inférieure à 40°C
- Vis de blocage : vis 6 pans en acier inoxydable classe A2(304)
- Visserie : - standard: acier zingué bichromaté NF E 25-032
- variante : acier inoxydable classe A2(304)
- Protection : époxy, épaisseur moyenne de 120 microns

DETAIL DU JOINT
SAUF DN32 petit et gros bossage,
DN40 gros bossage



Test de résistance mécanique suivant cahier des charges HUOT : 150 Nm
Test d'étanchéité suivant cahier des charges HUOT : 25 bars / 1 heure avec serrage de 30 à 50 Nm
Test à la corrosion suivant norme ISO 9227:1991

Les certificats d'essais réalisés suivant normes en vigueur sont disponibles sur simple demande.



DN	CODE PRODUIT ø bossage métrique petit bossage gros bossage		CODE PRODUIT ø bossage métrique petit bossage gros bossage VIS INOX		PLAGE ø ext. (mm)	L (mm)	H maxi (mm)	POIDS (kg)	VISSERIE zinguée bichromatée ou inox 2 vis** taille
	M40x3	M55x3	M40x3	M55x3					
32	88.4032	88.5532	88.4032I	88.5532I	38 - 42	105	52 57	0,67 0,73	M 10 x 40 **
40	88.4040	88.5540	88.4040I	88.5540I	48 - 60 48 - 52	134	57	1,00	M 16 x 65
							62	0,86	M 10 x 40 **
50	88.4050	88.5550	88.4050I	88.5550I	59 - 71	144	62,5	1,04	M 16 x 65
							67,5	1,17	
65	88.4065	88.5565	88.4065I	88.5565I	69 - 88	148	71	1,00	M 16 x 65
							76	1,12	
80	88.4080	88.5580	88.4080I	88.5580I	88 - 109	163	81,5	1,08	M 16 x 65
							86,5	1,25	
100	88.40100	88.55100	88.40100I	88.55100I	107 - 128	186	91	1,15	M 16 x 70
							96	1,35	
125	88.40125	88.55125	88.40125I	88.55125I	132 - 152	210	103	1,24	M 16 x 80
							108	1,40	
150	88.40150	88.55150	88.40150I	88.55150I	158 - 182	240	118	1,34	M 16 x 80
							123	1,48	
175	88.40175	88.55175	88.40175I	88.55175I	192 - 207	265	130	1,87	M 16 x 100
							135	1,92	
200	88.40200	88.55200	88.40200I	88.55200I	217 - 234	292	144	2,00	M 16 x 100
							149	2,14	
225	88.40225	88.55225	88.40225I	88.55225I	240 - 267	325	160	2,13	M 16 x 120
							165	2,28	
250	88.40250	88.55250	88.40250I	88.55250I	270 - 288	346	171	2,31	M 16 x 120
							176	2,46	
275	88.40275	88.55275	88.40275I	88.55275I	292 - 311	369	182	2,49	M 16 x 120
							187	2,64	
300	88.40300	88.55300	88.40300I	88.55300I	311 - 336	394	182	2,70	M 16 x 120
							187	2,78	

** 2 Boulons

* pour les tuyaux PE et PVC de faible épaisseur, l'utilisation des colliers 88P est préconisée