



LP5

Manchon large plage pour utilisation universelle sur conduites tous matériaux * diamètre extérieur 43 à 337 mm

CARACTERISTIQUES PRINCIPALES

- Raccord à large plage garantissant l'assemblage de tubes de même diamètre nominal (DN) quelles que soient leur matière et leur épaisseur (cf tableau des plages).
- La mise en œuvre est faite au moyen d'une clé par serrage des vis dans l'écrou fonte intégré au corps du raccord et évite l'effet de grippage.
- Conception à serrages indépendants, permettant d'optimiser le serrage de chaque raccordement en fonction du diamètre de conduite utilisé et autorisant la technique du prémontage.
Vérification du couple de serrage par clé dynamométrique.
- Sûreté d'installation maximale procurée par la grande longueur d'emboîtement conique (cf tableau E), en raccordement et en réparation.
- L'étanchéité du manchon universel avec la conduite est garantie par deux larges joints logés dans la collerette des brides de serrage. Le contact des joints avec les canalisations est assuré par l'effort de serrage des brides. Cet effort engendre une rotation des joints qui permet d'assurer l'étanchéité dans la totalité de la plage de diamètre et de compenser l'ovalisation et les irrégularités de surface des conduites.
- Décalage angulaire sur diamètre moyen des conduites par rapport à l'axe du raccord autorisé jusqu'à 8°.



Pression de fonctionnement admissible : 16 bars

SPECIFICATIONS TECHNIQUES

- Corps et bride de serrage : fonte EN - GJS - NF EN 1563
- Joint d'étanchéité : caoutchouc NF EN 681-1
température du fluide inférieure à 40°C
- Visserie : standard : acier zingué bichromaté - NF E 25-032
variante : acier inoxydable classe A2 (304)
- Protection : époxy, épaisseur moyenne 120 microns

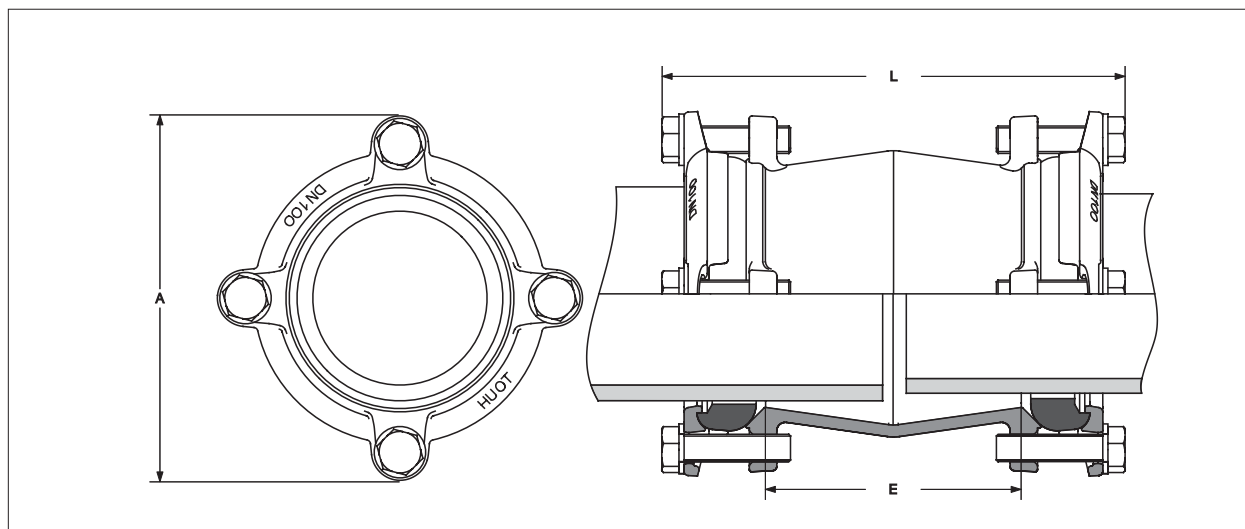
* Voir champ d'application au verso

DETAIL DU JOINT DE COMPRESSION



Test d'étanchéité sur canalisations bridées : cycle par alternance à 2 et 25 bars
Durée des tests : 1,5 heure à température de 20°C au couple de serrage préconisé sur la notice de montage

Les certificats d'essais réalisés suivant norme en vigueur sont disponibles sur simple demande.



CODE PRODUIT		Plage (mm)		Vis M16 (Nb)	A (mm)	E (mm)	L (mm)	Poids (Kg)
Vis standard	Vis Inox	Mini	Maxi					
5.40	5.40I	43	61	4	158	120	241	3,700
5.50	5.50I	58	77	4	162	125	243	4,200
5.65	5.65I	69	88	8	178	132	243	5,400
5.80	5.80I	88	109	8	193	140	257	6,200
5.100	5.100I	107	128	8	213	150	270	7,400
5.125	5.125I	132	155	8	243	162	287	9,000
5.150	5.150I	158	182	8	273	175	303	12,000
5.175	5.175I	192	215	12	305	187	314	15,000
5.200	5.200I	217	241	12	330	200	331	18,000
5.225	5.225I	242	267	12	365	212	360	22,000
5.250	5.250I	268	290	12	385	225	365	24,000
5.300	5.300I	313	337	12	435	250	396	29,000

> 125 - 140 : Pour le raccord de cette plage nous consulter

*** Champ d'application :**

Le manchon large plage LP5 pour conduites de réseau d'eau potable est utilisé sur conduites :

- fonte ductile,
- fonte grise,
- acier et acier revêtu,
- ciment-composite,
- PVC NF T 54-016 et NF EN 1452 PN10, PN16 et PN25,
- PVC orienté PN16 et PN25 (voir tableau de compatibilité),
- PEHD NF T 54-063 et NF EN 12201 : PE80 SDR11 PN12,5, PE80 SDR9 PN16, PE100 SDR17 PN10, PE100 SDR11 PN16. Tubes en barres uniquement.

Les conduites doivent être bloquées axialement et radialement.

Autres applications : nous consulter